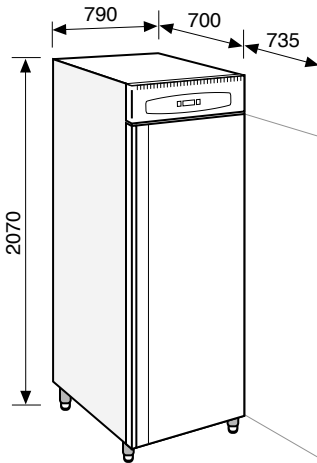




EVERLASTING s.r.l.
46029 Suzzara (MN) Italy Str. Statale Cisa Km. 161
Tel.: +39 0376 521800 Fax: +39 0376 521794
http://www.everlasting.it/ e-mail: everlasting@everlasting.it

Armadi Frigoriferi
Refrigerated Cabinets

PASTRY



Temp. °C - Temp. °C

TNBV -2° +10° C

BTV -10° -25° C

Classe - Class

+38° C max
(Classe ST)

Caratteristiche costruttive - Building characteristics

Modello		BN1 TNBV	BN1 BTV
Modele			
Codice		AD0A11	AE0A11
Code			
Temp. interna		-2°+10° C	-10°-25° C
Internal temp.			
Rivestimento INT / EST		Acciaio INOX AISI 304	
INSIDE / OUTSIDE Covering		STAINLESS STEEL AISI 304	
Larghezza - Profondità - Altezza		790x700x2070	790x700x2070
Width - Depth - Height		mm.	mm.
		Con imballo / With Packed	870x760x2220
Spessore di isolamento		60	60
Thickness of isolation		mm.	mm.
Capacità		573	573
Capacity		Lt.	Lt.
Voltaggio		230/1/50 Hz	230/1/50 Hz
Voltage		Volt.	Volt.
Potenza frigorifera		T. evap. +7,2° / +55° T. cond. TN	1000
Refrigeration power		ASHRAE	Watt
		T. evap. -23,3° / +55° T. cond. BT	1060
Assorbimento		530	905
Absorption		Watt	Watt
Gas		R404 A	R404 A
Gas		Kg.	Kg.
		0,32	0,4
Compressore		ASPERA	ASPERA
Compressor		NB6181GK	T2180GK
Capillare / V.T.		diam. mm	
Capillary / V.T.		V.T.	
			1,24x4000
Ventilatore cond.		10W	12W
Condenser fan		Watt	Watt
Ventilatore evap.		10W	10W
Evaporator fan		Watt	Watt
Centralina elett.		EVCO	EVKB33
Electronic central			
Gestione HACCP		-	-
HACCP Function			
Resist. Sbrinam.		500	500
Defrosting heater		Watt	Watt
Chiusura con chiave		•	•
Key lock			
Illuminazione interna		•	•
Internal light			
Peso		150	166
Weight		Kg.	Kg.
		Con imballo / With Packed	165
			181

- Non disponibile / Not available • Incluso / Included

La ditta fornitrice si riserva il diritto di apportare ai propri prodotti quelle modifiche tecniche e stilistiche che riterrà necessarie o utili senza pregiudicare le caratteristiche essenziali. -Should it be necessary or useful without undermining any model essential features, technical and stylistic characteristics are subject to be changed without manufacturer's previous notice.