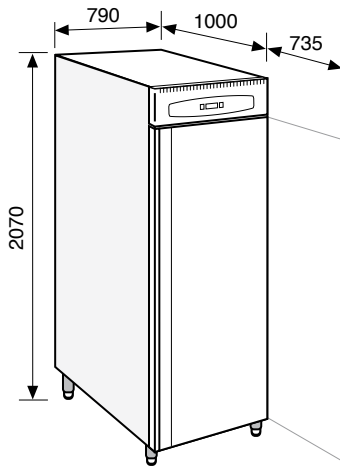




EVERLASTING s.r.l.
46029 Suzzara (MN) Italy Str. Statale Cisa Km. 161
Tel.: +39 0376 521800 Fax: +39 0376 521794
http://www.everlasting.it/ e-mail: everlasting@everlasting.it

Armadi Frigoriferi
Refrigerated Cabinets

PASTRY



Temp. °C - Temp. °C

TNBV -2° +10° C

BTV -10° -25° C

Classe - Class

+38° C max
(Classe ST)

Caratteristiche costruttive - Building characteristics

Modello Model		BN2 TNBV	BN2 BTV				
Codice Code		AD0A21	AE0A21				
Temp. interna Internal temp.		-2°+10° C	-10°-25° C				
Rivestimento INT / EST INSIDE / OUTSIDE Covering		Acciaio INOX AISI 304 STAINLESS STEEL AISI 304					
Larghezza - Profondità - Altezza Width - Depth - Height	mm.	790x1000x2070	790x1000x2070				
	Con imballo / With Packed	870x1080x2220	870x1080x2220				
Spessore di isolamento Thickness of isolation	mm.	60	60				
Capacità Capacity	Lt.	875	875				
Voltaggio Voltage	Volt.	230/1/50 Hz	230/1/50 Hz				
Potenza frigorifera Refrigeration power	ASHRAE Watt	<table border="1"> <tr> <td>T. evap. +7,2° / +55° T. cond. TN</td> <td>1500</td> </tr> <tr> <td>T. evap. -23,3° / +55° T. cond. BT</td> <td>1624</td> </tr> </table>		T. evap. +7,2° / +55° T. cond. TN	1500	T. evap. -23,3° / +55° T. cond. BT	1624
T. evap. +7,2° / +55° T. cond. TN	1500						
T. evap. -23,3° / +55° T. cond. BT	1624						
Assorbimento Absorption	Watt	710	1150				
Gas Gas	Kg.	R404 A 0,4	R404 A 0,62				
Compressore Compressor		ASPERA NE6213GK	ASPERA NJ2212GK				
Capillare / V.T. Capillary / V.T.	diam. mm V.T.	1,24x3000	1,50x3500				
Ventilatore cond. Condenser fan	Watt	10W	2x12W				
Ventilatore evap. Evaporator fan	Watt	2x10W	2x10W				
Centralina elett. Electronic central	EVCO	EVKB33	EVKB33				
Gestione HACCP HACCP Function		-	-				
Resist. Sbrinam. Defrosting heater	Watt	500	500				
Chiusura con chiave Key lock		•	•				
Illuminazione interna Internal light		•	•				
Peso Weight	Kg.	164	180				
	Con imballo / With Packed	179	195				

- Non disponibile / Not available • Incluso / Included

La ditta fornitrice si riserva il diritto di apportare ai propri prodotti quelle modifiche tecniche e stilistiche che riterrà necessarie o utili senza pregiudicare le caratteristiche essenziali. -Should it be necessary or useful without undermining any model essential features, technical and stylistic characteristics are subject to be changed without manufacturer's previous notice.